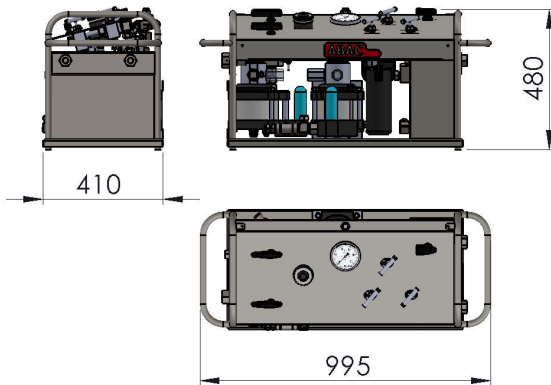


Título:
Banco de Prueba Hidráulico BP20 M4/M111 15.000psi

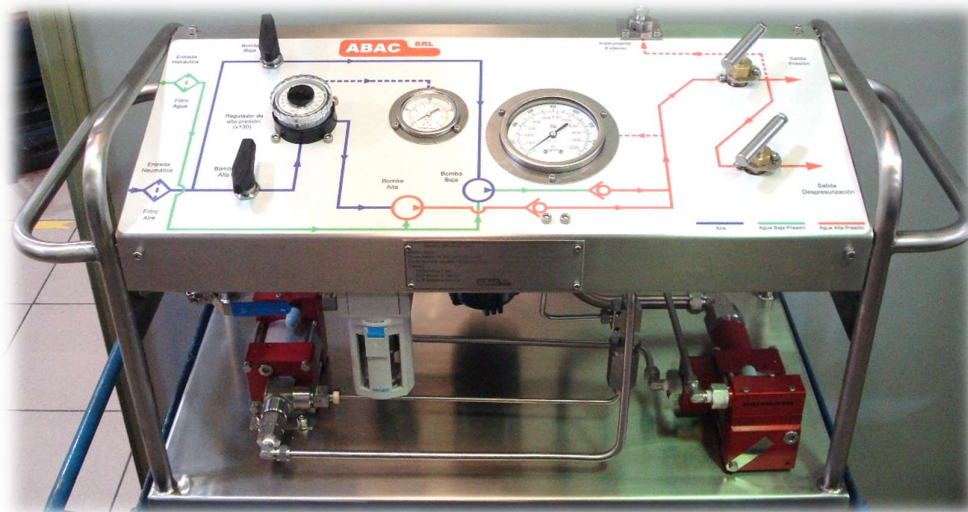
DATOS TÉCNICOS



MODELO:	BP-20-M4/M111
TIPO DE ESTRUCTURA:	BANCO ABIERTO
PRESIÓN MÁX. DE SALIDA:	15.000 psi (1.034 bar)
RELACIÓN DE PRESIÓN DE BOMBA:	1:130
FLUIDO:	Agua
CAUDALES:	10 L/min a 1 bar
	0.47 L/min a 100 bar
	0.35 L/min a 500 bar
CONEXIÓN DE ENTRADA DE AGUA:	1/2" NPT H
CONEXIÓN DE ENTRADA DE AIRE:	1/2" NPT H
CONEXIÓN DE SALIDA PRINCIPAL:	9/16" AU H
CONEXIÓN DE DESPRESURIZACIÓN:	1/4" AU H
PRESIÓN MÁX. DE AIRE:	145 psi (10 bar)
MÁX. CONSUMO DE AIRE: (A 8 BAR DE AIRE)	Bomba de baja: 700 NL/min
	Bomba de alta: 680 NL/min

CARACTERÍSTICAS DEL EQUIPO

-Fácil de operar.
-Compacto.
-Seguro.
-Accionamiento neumático.
-Transportable.
-No requiere electricidad.



*Las imágenes son ilustrativas y pueden diferir del producto final.

